

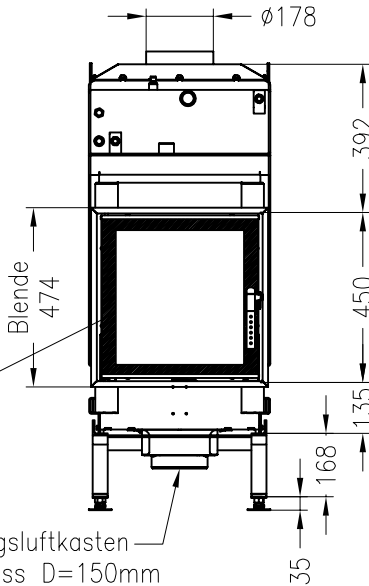
SPARTHHERM Kachelofeneinsatz Nova E H₂O (Aussenluftanschluss unten)
mit Mauerhalszarge

Vorderansicht
M ~1:20

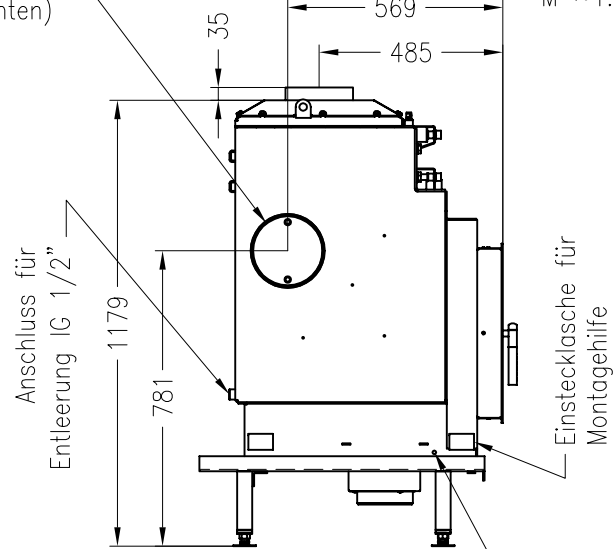
zus. Anschlüsse für Nachheizflächen
(rechts, links + hinten)

Seitenansicht
M ~1:20

Verdeckter Scheibenrahmen,
an 2 Seiten eingefasste, 4-seitig
bedruckte Glaskeramik

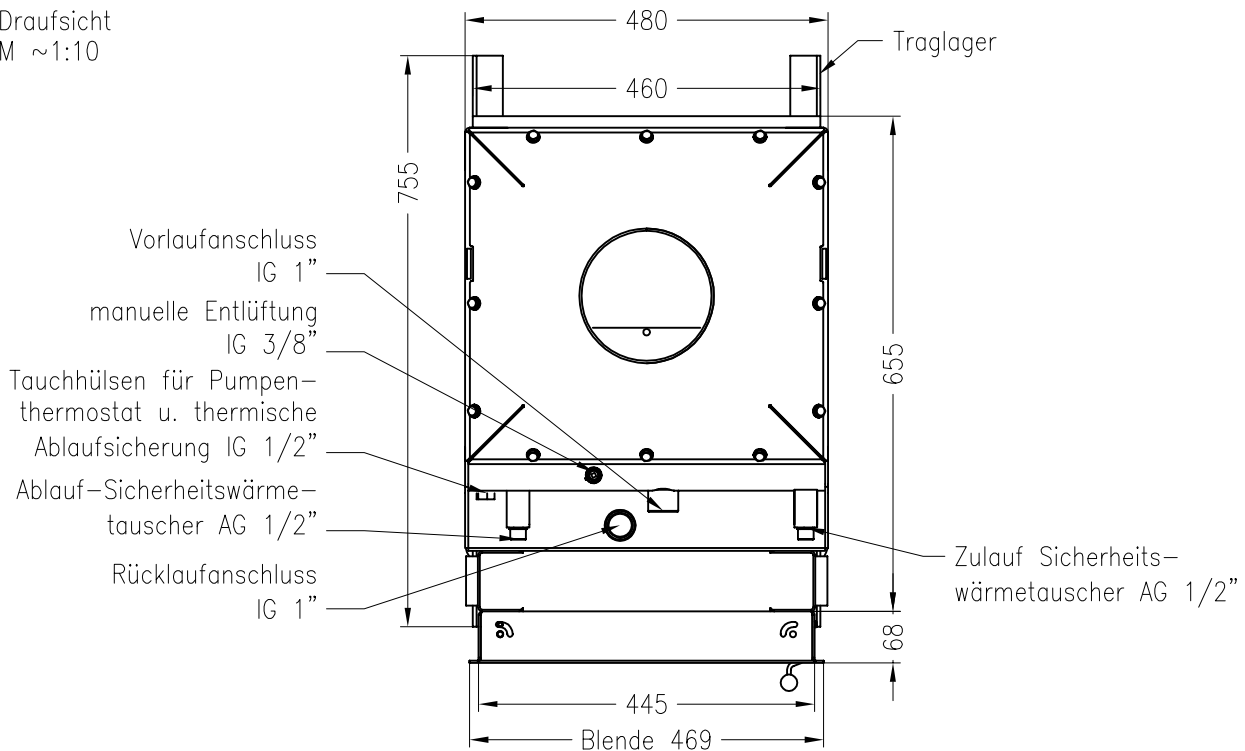


Verbrennungsluftkasten
mit Anschluss D=150mm
oder D=125mm nach unten



Kabelauführung vom Türkontaktschalter
für optionale S-Thermatik (nur rechts am Gerät)

Draufsicht
M ~1:10



Stand: 11-2010

Alle Abbildungen und Zeichnungen sind urheberrechtlich geschützt.
Verwertung oder Veröffentlichung, auch einzelner Details, nur mit unserer Genehmigung.
Technische Änderungen und Irrtümer vorbehalten!